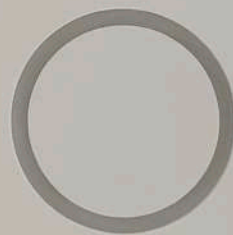


ДИФФУЗОРЫ

SECRET





Диффузоры скрытого монтажа для приточной и вытяжной СИСТЕМЫ ВЕНТИЛЯЦИИ.

Диффузор состоит из полимерного гипса, материал однороден гипсокартону.
Монтируется в одну плоскость с потолком из гипсокартона.
Поверхность диффузора готова к нанесению декоративной штукатурки или покраске.
Большой диапазон регулировки высоты, оценят монтажники.
У диффузора вентиляционный отвод с уплотнительной резинкой,
что позволит его легко и герметично стыковать с вентиляционной трубой.
Крышка съемная, есть доступ для ревизии.
В линейке квадратная и круглая форма, под разные диаметры воздуховодов.

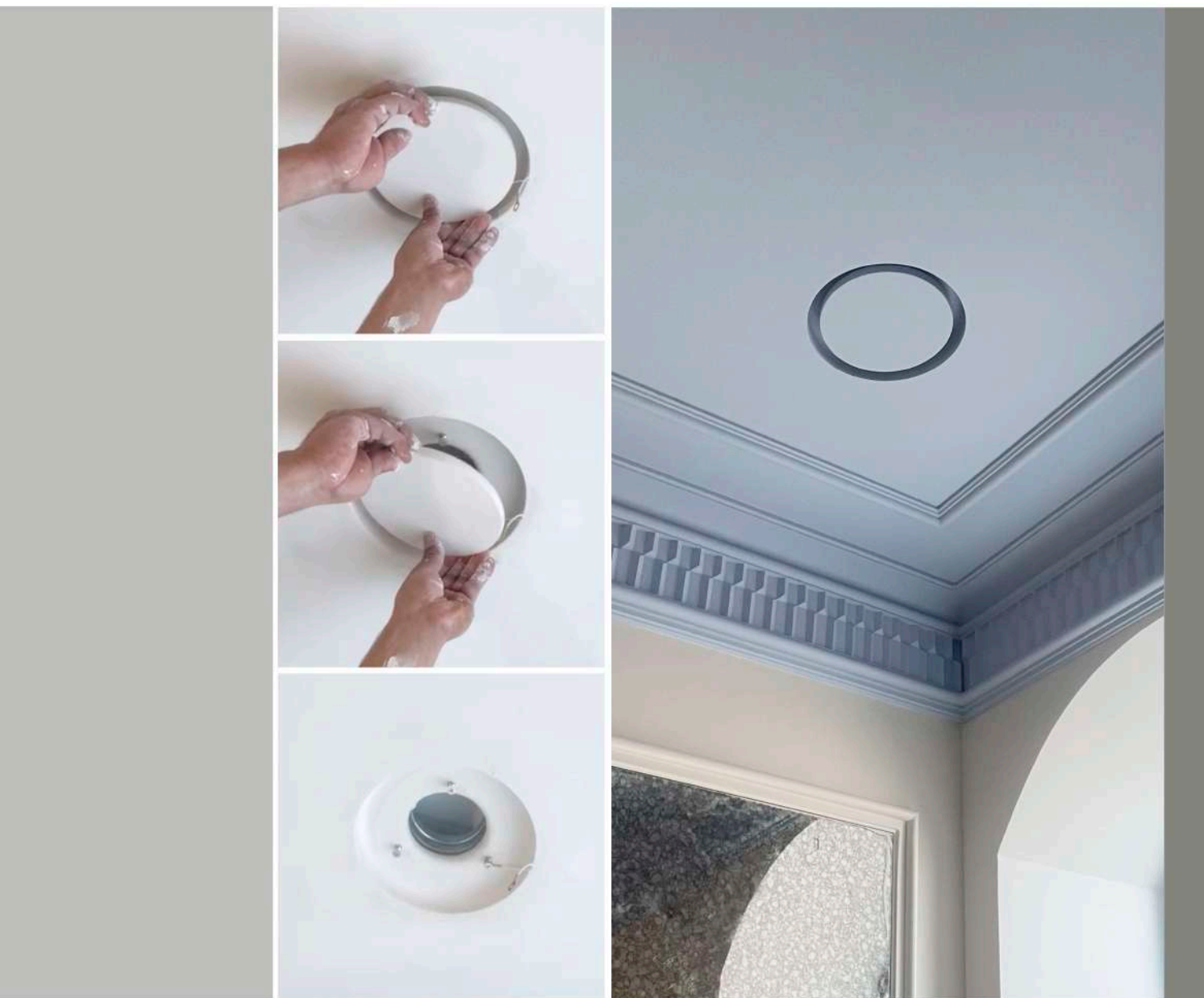
ОБЛАСТЬ ПРИМЕНЕНИЯ:

Жилые и коммерческие помещения

КОМПЛЕКТАЦИЯ:

Диффузор
Стыковочный фланец в конструкции
Крепежные элементы
Инструкция





Монтаж диффузоров

Гипсополимерные диффузоры SECRET монтируют на этапе черновых работ в потолки из гипсокартона. Монтажные уголки регулируется в диапазоне по высоте от 9 до 25 мм.

Все необходимые крепежные элементы идут в комплекте.

Для удобства стыковки диффузора к воздуховоду, в диффузор установлен стыковочный фланец стандартных диаметров.

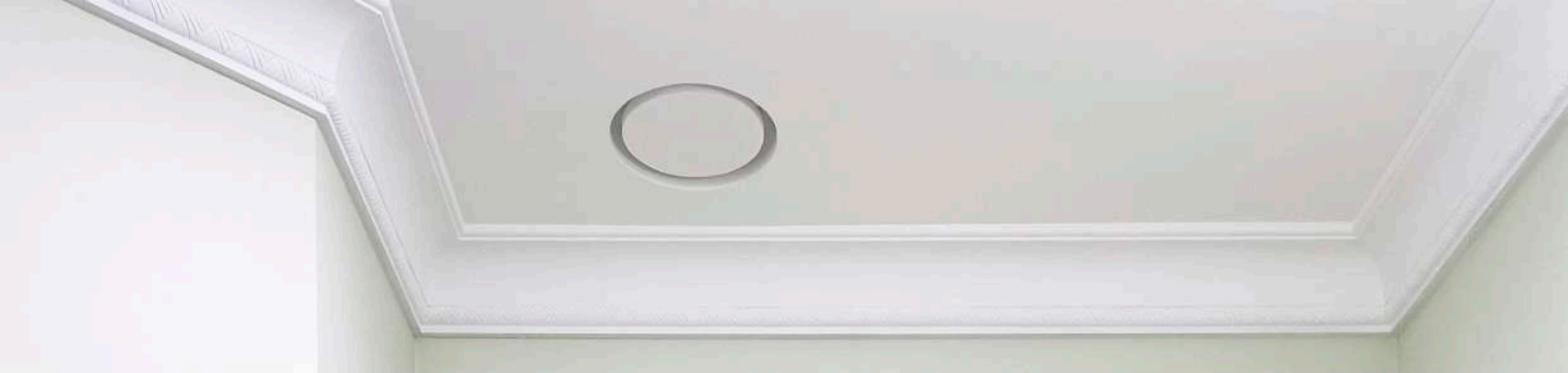
В диффузорах серии RING фланцы 100мм, 125мм, 160мм, 200мм, в диффузорах серии FRAME фланцы 100мм, 125мм, 160мм.

После монтажа произведите все необходимые молярные работы потолка.

Во избежание появления микротрещин рекомендуем использовать армирующий стехлохолст, молярный флизелин или серпянку, наносите его на область стыка, полностью покрывая грань для армирования. В завершении работ окрасьте потолок, диффузор и крышку диффузора в один цвет.

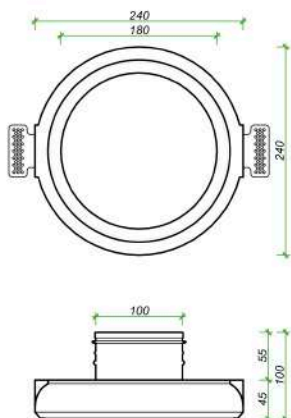






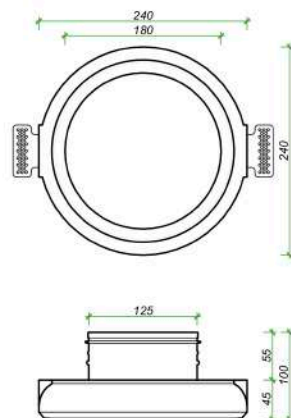
RD 100

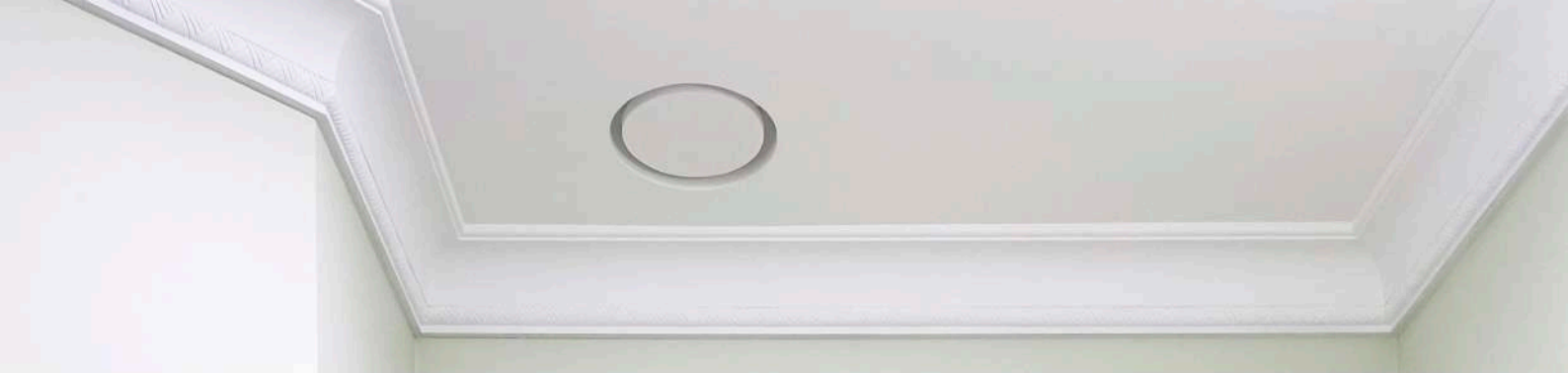
Габаритный размер 240 x 240 мм
Размер видимой части 210 x 210 мм
Диаметр крышки 180 мм
Высота диффузора с фланцем 100 мм
Фланец Ø 100 мм
Вес 2,8 кг



RD 125

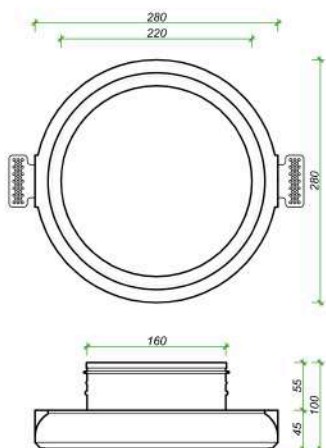
Габаритный размер 240 x 240 мм
Размер видимой части 210 x 210 мм
Диаметр крышки 180 мм
Высота диффузора с фланцем 100 мм
Фланец Ø 125 мм
Вес 2,7 кг





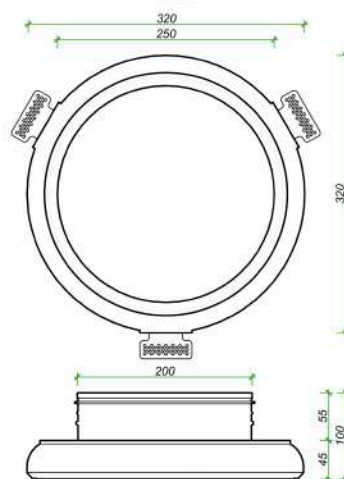
RD 160

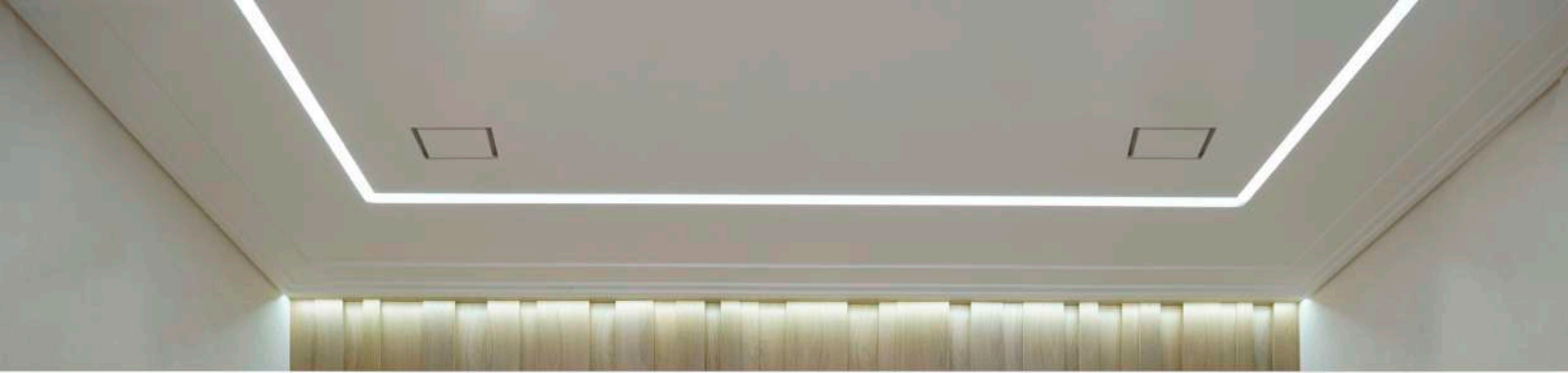
Габаритный размер 280 x 280 мм
Размер видимой части 250 x 250 мм
Диаметр крышки 220 мм
Высота диффузора с фланцем 100 мм
Фланец Ø 160 мм
Вес 3,6 кг



RD 200

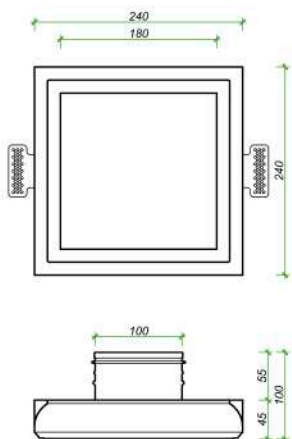
Габаритный размер 320 x 320 мм
Размер видимой части 280 x 280 мм
Диаметр крышки 250 мм
Высота диффузора с фланцем 100 мм
Фланец Ø 200 мм
Вес 4,5 кг





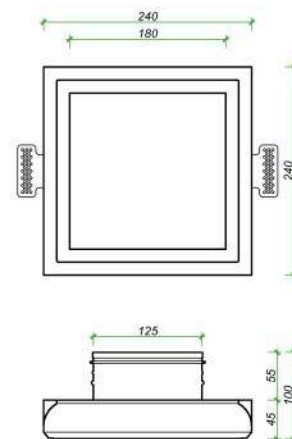
FD 100

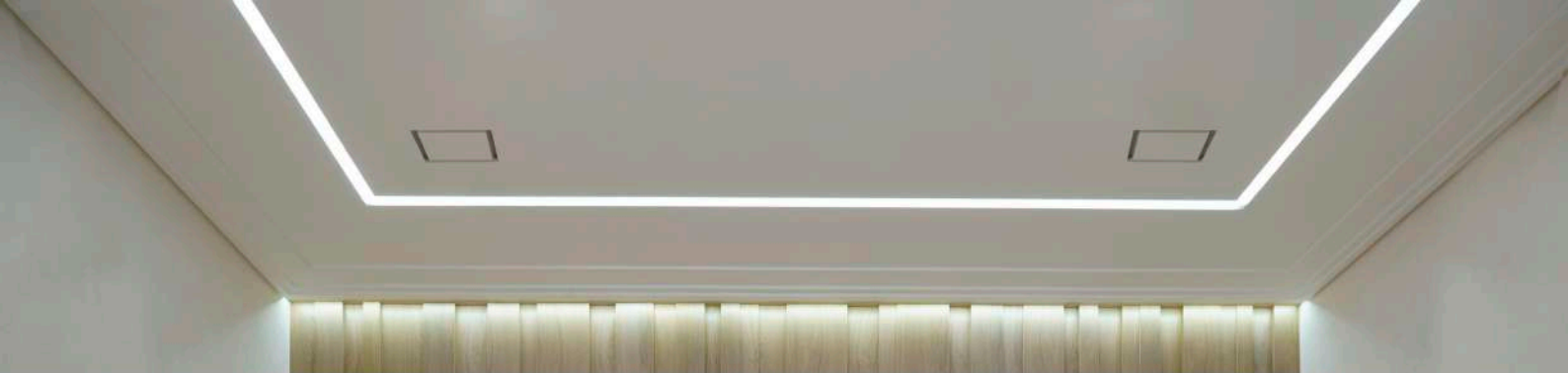
Габаритный размер 240 x 240 мм
 Размер видимой части 210 x 210 мм
 Размер крышки 180 x 180 мм
 Высота диффузора с фланцем 100 мм
 Фланец Ø 100 мм
 Вес 3,6 кг



FD 125

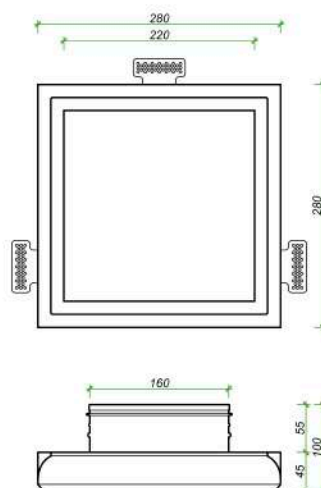
Габаритный размер 240 x 240 мм
 Размер видимой части 210 x 210 мм
 Размер крышки 180 x 180 мм
 Высота диффузора с фланцем 100 мм
 Фланец Ø 125 мм
 Вес 3,4 кг





FD 160

Габаритный размер 280 x 280 мм
Размер видимой части 250 x 250 мм
Размер крышки 220 x 220 мм
Высота диффузора с фланцем 100 мм
Фланец Ø 160 мм
Вес 4,6 кг



КОНТАКТЫ

Адрес производства:

Московская область, г.о. Люберцы, пос. Малаховка, Егорьевское шоссе д. 1
maler-secret.ru info@maler-secret.ru
8 (495) 088-58-58

Сотрудничество:

Струков Александр 89268207873

